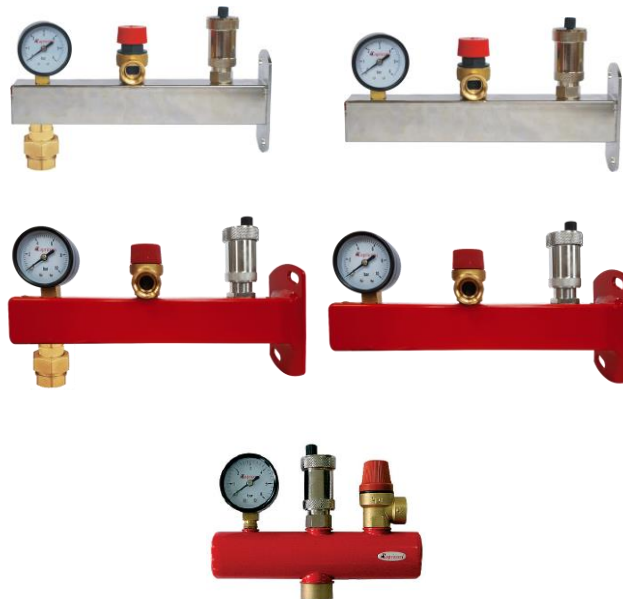


KARTA PRODUKTU (ver.02/04.2018)



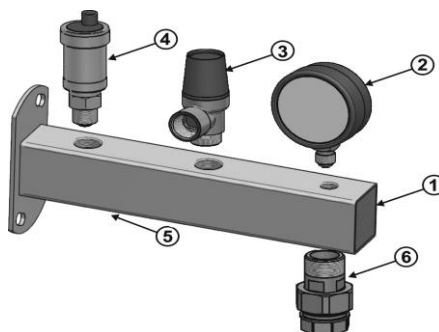
1. Nazwa

Grupy bezpieczeństwa (do kotła, instalacji C.O. oraz ciepłej wody użytkowej)

2. Cechy i przeznaczenie produktu

Grupy bezpieczeństwa stanowią kompletny układ zabezpieczający instalacje grzewcze i wodne przed niebezpiecznym wzrostem ciśnienia, spowodowanym wzrostem temperatury wody w instalacji i jej rozszerzalnością cieplną.

3. Konstrukcja



1. Belka
2. Manometr (w wersji 6 lub 10 bar)
3. Zawór bezpieczeństwa (w wersji 1,5; 3; 6 bar)
4. Odpowietrznik automatyczny
5. Podłączenie instalacji $\frac{3}{4}$ "
6. Podłączenie naczynia wzbiorczego – szybkozłączka $\frac{3}{4}$ "

4. Numery artykułów

Kod	Kolor	Manometr [bar]	Zawór bezpieczeństwa [bar]	Szybkozłączka
Grupa bezpieczeństwa z wyjściem pod naczynie wzbiorcze				
9-4030-250-52-24-12	Stal nierdzewna	6	3	-
9-4030-250-53-24-12	Stal nierdzewna	10	6	-
9-4030-250-54-24-12	Stal nierdzewna	6	3	+
9-4030-250-55-24-12	Stal nierdzewna	10	6	+
9-4030-250-52-35-08	czerwony	6	3	-
9-4030-250-53-35-08	czerwony	10	6	-
9-4030-250-54-35-08	czerwony	6	3	+
9-4030-250-55-35-08	czerwony	10	6	+
Grupa bezpieczeństwa do kotła				
9-4000-185-52-35-08	czerwony	6	3	-
9-4000-185-53-35-08	czerwony	10	6	-

5. Zasada działania

Grupa bezpieczeństwa jest przeznaczona do montażu w domowych systemach grzewczych oraz wody użytkowej. Urządzenie składa się z komponentów spełniających następujące funkcje:

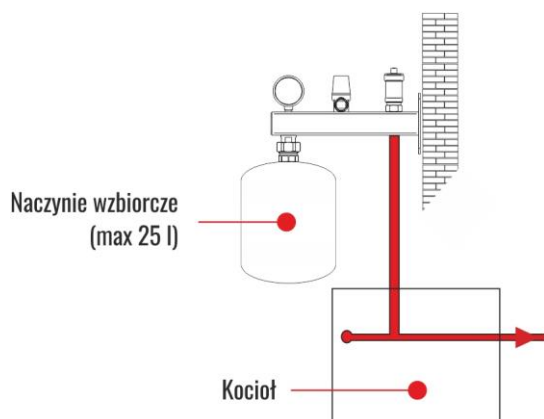
- zabezpieczenie przed wzrostem ciśnienia w instalacji powyżej dopuszczalnej wartości,
- odpowietrzanie automatyczne grupy bezpieczeństwa oraz instalacji,
- bieżący odczyt ciśnienia panującego w instalacji,
- spust wody poprzez ręczne otwarcie zaworu bezpieczeństwa.

UWAGA! Niebezpieczeństwo poparzeniem

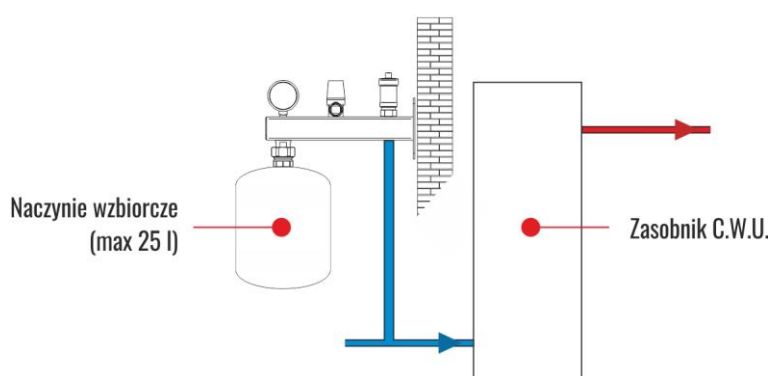
Należy zapewnić bezpieczne odprowadzenie wody wyrzutowej z zaworu bezpieczeństwa poprzez zastosowanie np. rury wyrzutowej do kanału ściekowego.

6. Przykładowe zastosowanie

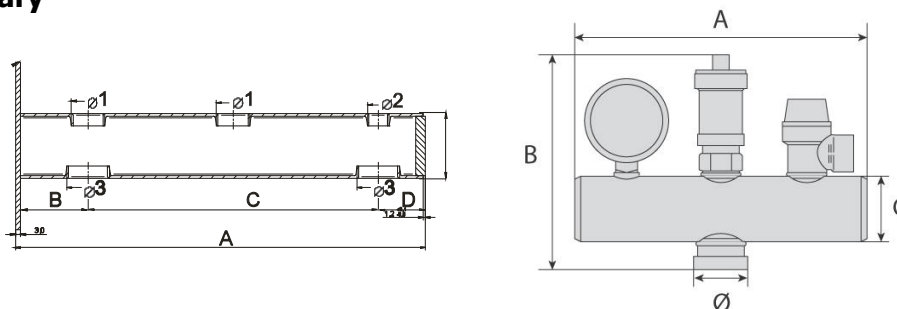
Grupa bezpieczeństwa do instalacji C.O.



Grupa bezpieczeństwa do instalacji C.W.U.



7. Wymiary



Kod	Wymiary							
	Ø1	Ø2	Ø3	A	B	C	D	E
GRUPA BEZPIECZEŃSTWA POD NACZYNIĘ WZBIORCZE								
9-4030-250-52-24-12	1/2"	1/4"	3/4"	253	45	180	28	42
9-4030-250-53-24-12	1/2"	1/4"	3/4"	253	45	180	28	42
9-4030-250-54-24-12	1/2"	1/4"	3/4"	253	45	180	28	42
9-4030-250-55-24-12	1/2"	1/4"	3/4"	253	45	180	28	42
9-4030-250-52-35-08	1/2"	1/4"	3/4"	253	45	180	28	42
9-4030-250-53-35-08	1/2"	1/4"	3/4"	253	45	180	28	42
9-4030-250-54-35-08	1/2"	1/4"	3/4"	253	45	180	28	42
9-4030-250-55-35-08	1/2"	1/4"	3/4"	253	45	180	28	42
GRUPA BEZPIECZEŃSTWA DO KOTŁÓW								
9-4000-185-52-35-08	1"	-	-	185	138	43	-	-
9-4000-185-53-35-08	1"	-	-	185	138	43	-	-

8. Parametry techniczne i użyte materiały

	Materiał	Parametr	Kolor
Belka Inox	Stal nierdzewna	-	srebrny
Belka czerwona	Stal malowana proszkowo	-	czerwony
Zawór bezpieczeństwa 3 bar	Mosiądz	Max 64 kW	-
Zawór bezpieczeństwa 6 bar	Mosiądz	Max 144 kW	-
Naczynie wzbiorcze	-	Max 25 l	-

9. Numery artykułów

Kod	Nazwa
9-4030-250-52-24-12	GRUPA BEZPIECZEŃSTWA INOX 3 BAR DO C.O.
9-4030-250-53-24-12	GRUPA BEZPIECZEŃSTWA INOX 6 BAR DO C.W.U.
9-4030-250-54-24-12	GRUPA BEZPIECZEŃSTWA INOX 3 BAR DO C.O. Z SZYBKOZŁĄCZKĄ
9-4030-250-55-24-12	GRUPA BEZPIECZEŃSTWA INOX 6 BAR DO C.W.U. Z SZYBKOZŁĄCZKĄ
9-4030-250-52-35-08	GRUPA BEZPIECZEŃSTWA 3 BAR DO C.O. CZERWONA
9-4030-250-53-35-08	GRUPA BEZPIECZEŃSTWA 6 BAR DO C.W.U. CZERWONA

9-4030-250-54-35-08	GRUPA BEZPIECZEŃSTWA 3 BAR DO C.O. Z SZYBKOZŁĄCZKĄ CZERWONA
9-4030-250-55-35-08	GRUPA BEZPIECZEŃSTWA 6 BAR UZBROJONA DO C.W.U. Z SZYBKOZŁĄCZKĄ CZERWONA
9-4000-185-52-35-08	GRUPA BEZPIECZEŃSTWA 3 BAR UZBROJONA DO KOTŁA
9-4000-185-53-35-08	GRUPA BEZPIECZEŃSTWA 6 BAR UZBROJONA DO KOTŁA

10. Dane logistyczne

Kod	Opakowanie jednostkowe		
	Ilość zestawów w opakowaniu [szt.]	Wymiary opakowania dł. x szer. x wys. [mm]	Waga opakowania [kg]
9-4030-250-52-24-12	1	275x170x110	1,44
9-4030-250-53-24-12	1	275x170x110	1,50
9-4030-250-54-24-12	1	275x170x110	1,73
9-4030-250-55-24-12	1	275x170x110	1,70
9-4030-250-52-35-08	1	275x170x110	1,44
9-4030-250-53-35-08	1	275x170x110	1,50
9-4030-250-54-35-08	1	275x170x110	1,73
9-4030-250-55-35-08	1	275x170x110	1,70
9-4000-185-52-35-08	1	195x165x60	1,20
9-4000-185-53-35-08	1	195x165x60	1,20

11. Atesty

- Atest PZH HK/W/0682/01/2010 (dot. grup ze stali w kolorze czerwonym)

12. Zalety

- urządzenie niezbędne w każdej wodnej instalacji CO i CWU, pomp ciepła i instalacji solarnych pracujących w układach zamkniętych,
- doskonale zabezpieczają układ przed wzrostem ciśnienia, chroniąc instalacje i pracujące w niej urządzenia przed zniszczeniem,
- zastosowanie manometru umożliwia kontrolowanie poziomu ciśnienia w instalacji,
- zastosowanie odpowietrznika automatycznego pozwala na stałe i bezobsługowe usuwanie powietrza z instalacji.

13. Gwarancja i zakres odpowiedzialności

Podczas prac montażowych należy przestrzegać zasad BHP zawartych w przepisach i normach budowlanych Capricorn S.A. Szczegółowe informacje na temat warunków gwarancji i zakresu odpowiedzialności dostępne są na stronie www.capricorn.pl.

14. Producent

Capricorn S.A.

58-160 Świebodzice,

Ciernie 11

tel./fax +48/74/854 05 16

www.capricorn.pl

e-mail: capricorn@capricorn.pl

Produkty, teksty, fotografie, rysunki oraz schematy w tym dokumencie mogą być zmienione przez Capricorn S.A. bez wcześniejszego zawiadomienia oraz podania powodu. Po najnowsze informacje o naszych produktach prosimy o wizytę na stronie www.capricorn.pl.