

KARTA PRODUKTU (ver.02/11.2017)**1. Nazwa**

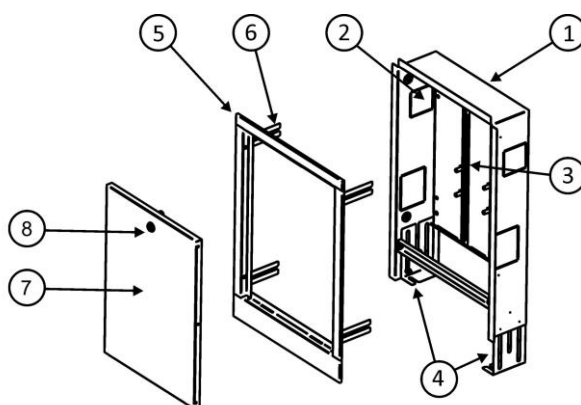
Szafki do rozdzielaczy STANDARD (podtynkowe, podtynkowe płytkie i natynkowe)

2. Cechy i przeznaczenie produktu

Szafki Capricorn służą do zabudowy rozdzielaczy instalacji wodnych oraz grzewczych.

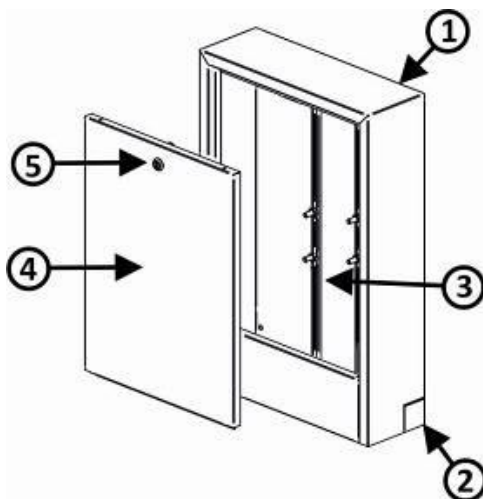
3. Konstrukcja

Szafka podtynkowa:



1. Korpus
2. Otwory montażowe
3. Szyny montażowe rozdzielacza
4. Nóżki regulacyjne
5. Blenda
6. Prowadnice regulujące głębokość
7. Drzwiczki
8. Zamek (opcja kluczyk bądź zamek szczelinowy na monetę)

Szafka natynkowa:

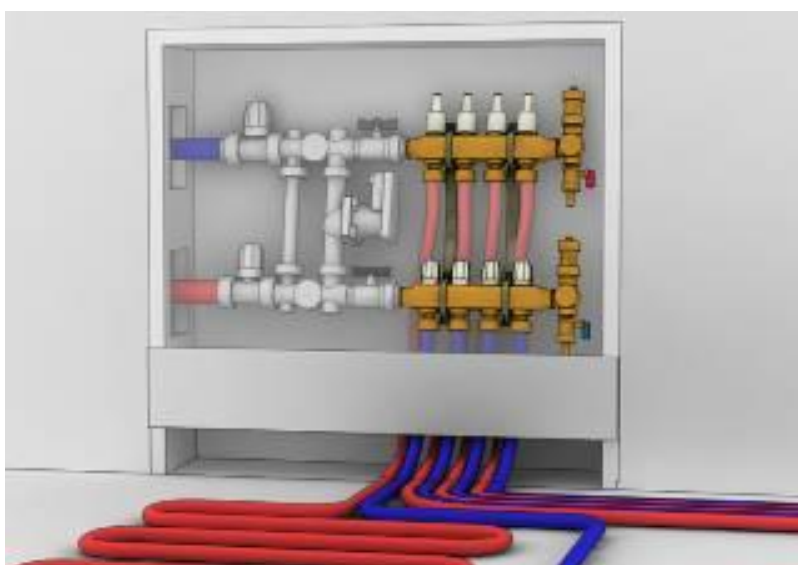


1. Korpus
2. Otwór montażowy pod listwęprzypodłogową
3. Szyny montażowe rozdzielacza
4. Drzwiczki
5. Zamek

4. Zasada działania

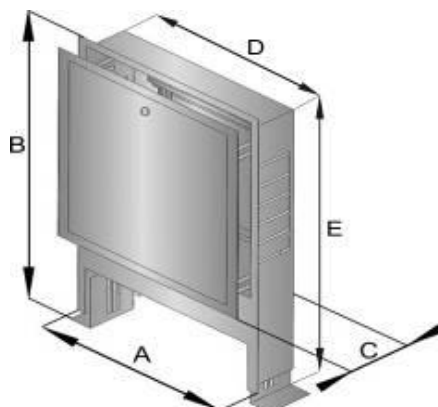
Szafki w zależności od wersji natynkowa / podtynkowa montuje się w bruździe ściennej lub przymocowuje do ściany budynku. Szafki podtynkowe posiadają możliwość regulacji głębokości osadzenia blendy oraz wysokości szafki. Drzwiczki wyposażone są w jeden z dwóch dostępnych zamków: zamek na kluczyk lub zamek na monet. Montaż rozdzielacza wewnątrz szafki umożliwiają listwy, których rozstaw można regulować, w pionie na szynach i poziomie na prowadnicach. Listwy posiadają komplet śrub montażowych.

5. Przykładowe zastosowanie



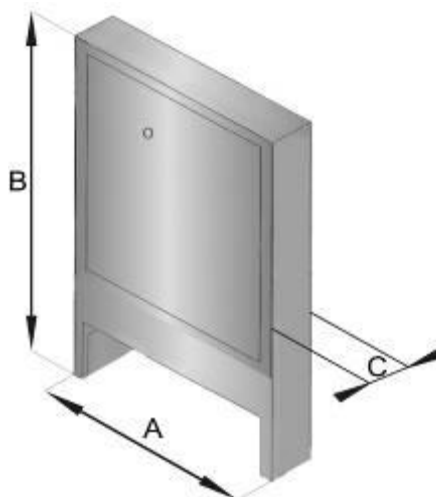
6. Wymiary

Szafki podtynkowe



Indeks		Rozmiar szafki	Wymiary					Sekcji rozdzielacza	Sekcji rozdzielacza z zestawem pompowym
			[mm]						
			Szerokość całkowita	Wysokość całkowita	Głębokość całkowita	Szerokość korpusu	Wysokość korpusu		
Zamek tworzywowo na monetę	Zamek metalowy na monetę	[mm]	A	B	C	D	E		
Szafki podtynkowe STANDARD płytke 80-130									
9-3511-400-20-35-01	9-3512-400-22-35-01	400	447	649÷749	80÷130	400	649	5	-
9-3511-435-20-35-01	9-3512-435-22-35-01	435	482	649÷749	80÷130	435	649	5	-
9-3511-535-20-35-01	9-3512-535-22-35-01	535	582	649÷749	80÷130	535	649	7	-
9-3511-680-20-35-01	9-3512-680-22-35-01	680	727	649÷749	80÷130	680	649	10	-
9-3511-835-20-35-01	9-3512-835-22-35-01	835	882	649÷749	80÷130	835	649	13	-
9-3511-035-20-35-01	9-3512-035-22-35-01	1035	1082	649÷749	80÷130	1035	649	16	-
9-3511-135-20-35-01	9-3512-135-22-35-01	1135	1182	649÷749	80÷130	1135	649	18	-
Szafki podtynkowe STANDARD									
9-3501-400-20-35-01	9-3502-400-22-35-01	400	447	649÷749	110÷160	400	649	5	-
9-3501-435-20-35-01	9-3502-435-22-35-01	435	482	649÷749	110÷160	435	649	5	-
9-3501-535-20-35-01	9-3502-535-22-35-01	535	582	649÷749	110÷160	535	649	7	2
9-3501-680-20-35-01	9-3502-680-22-35-01	680	727	649÷749	110÷160	680	649	10	6
9-3501-835-20-35-01	9-3502-835-22-35-01	835	882	649÷749	110÷160	835	649	13	8
9-3501-035-20-35-01	9-3502-035-22-35-01	1035	1082	649÷749	110÷160	1035	649	16	12
9-3501-135-20-35-01	9-3502-135-22-35-01	1135	1182	649÷749	110÷160	1135	649	18	14

Szafki natynkowe



Indeks	Rozmiar szafki	Wymiary [mm]			Sekcji rozdzielacza	Sekcji rozdzielacza z zestawem pomp.
		Szerokość całkowita A	Wysokość całkowita B	Głębokość całkowita C		
Szafki natynkowe serii STANDARD						
9-355X-400-00-35-01	400	400	640	135	4	-
9-355X-450-00-35-01	450	450	640	135	6	-
9-355X-530-00-35-01	530	530	640	135	7	2
9-355X-680-00-35-01	680	680	640	135	10	6
9-355X-830-00-35-01	830	830	640	135	13	8
9-355X-103-00-35-01	1030	1030	640	135	16	12
9-355X-113-00-35-01	1130	1130	640	135	18	14

X – 1: Zamek na monetę

X – 2: Zamek na kluczyk

7. Parametry techniczne i użyte materiały

Podzespół	Szafka metalowa podtynkowa	Szafki metalowe natynkowe
Korpus	Blacha ocynkowana	Blacha czarna malowana proszkowo
Blenda	Blacha czarna malowana proszkowo	Blacha czarna malowana proszkowo
Drzwiczki	Blacha czarna malowana proszkowo	Blacha czarna malowana proszkowo
Nóżki	Blacha ocynkowana	Blacha ocynkowana
Listwy mocujące	Blacha ocynkowana	Blacha ocynkowana
Zamek	Stal / tworzywo	Stal / tworzywo

8. Numery artykułów

Indeks		Rozmiar szafki	Nazwa
Zamek na kluczyk	Zamek na monetę	[mm]	
Szafki podtynkowe STANDARD PŁYTKIE 82-132			
9-3511-400-20-35-01	9-3512-400-22-35-01	400	SZAFKA PODTYNKOWA STANDARD PŁYTKA DO 4 SEKCJI 400/673÷773/82-132
9-3511-435-20-35-01	9-3512-435-22-35-01	435	SZAFKA PODTYNKOWA STANDARD PŁYTKA DO 6 SEKCJI 435/673÷773/82-132
9-3511-535-20-35-01	9-3512-535-22-35-01	535	SZAFKA PODTYNKOWA STANDARD PŁYTKA DO 8 SEKCJI 535/673÷773/82-132
9-3511-680-20-35-01	9-3512-680-22-35-01	680	SZAFKA PODTYNKOWA STANDARD PŁYTKA DO 10 SEKCJI 680/673÷773/82-132
9-3511-835-20-35-01	9-3512-835-22-35-01	835	SZAFKA PODTYNKOWA STANDARD PŁYTKA DO 13 SEKCJI 835/673÷773/82-132
9-3511-035-20-35-01	9-3512-035-22-35-01	1035	SZAFKA PODTYNKOWA STANDARD PŁYTKA DO 16 SEKCJI 1035/673÷773/82-132
9-3511-135-20-35-01	9-3512-135-22-35-01	1135	SZAFKA PODTYNKOWA STANDARD PŁYTKA DO 18 SEKCJI 1135/673÷773/82-132
Szafki podtynkowe STANDARD			
9-3501-400-20-35-01	9-3502-400-22-35-01	400	SZAFKA PODTYNKOWA STANDARD DO 4 SEKCJI 400/673÷773/110-160

9-3501-435-20-35-01	9-3502-435-22-35-01	435	SZAFKA PODTYNKOWA STANDARD DO 6 SEKCJI 435/673÷773/110-160
9-3501-535-20-35-01	9-3502-535-22-35-01	535	SZAFKA PODTYNKOWA STANDARD DO 8 SEKCJI 535/673÷773/110-160
9-3501-680-20-35-01	9-3502-680-22-35-01	680	SZAFKA PODTYNKOWA STANDARD DO 10 SEKCJI 680/673÷773/110-160
9-3501-835-20-35-01	9-3502-835-22-35-01	835	SZAFKA PODTYNKOWA STANDARD DO 13 SEKCJI 835/673÷773/110-160
9-3501-1035-20-35-01	9-3502-1035-22-35-01	1035	SZAFKA PODTYNKOWA STANDARD DO 16 SEKCJI 1035/673÷773/110-160
9-3501-1135-20-35-01	9-3502-1135-22-35-01	1135	SZAFKA PODTYNKOWA STANDARD DO 18 SEKCJI 1135/673÷773/110-160
Szafki natynkowe STANDARD			
9-3551-400-00-35-01	9-3552-400-00-35-01	400	SZAFKA PODTYNKOWA STANDARD DO 4 SEKCJI 400/713-813/110-160
9-3551-450-00-35-01	9-3552-450-00-35-01	450	SZAFKA PODTYNKOWA STANDARD DO 6 SEKCJI 450/713-813/110-160
9-3551-530-00-35-01	9-3552-530-00-35-01	530	SZAFKA PODTYNKOWA STANDARD DO 7 SEKCJI 530/713-813/110-160
9-3551-680-00-35-01	9-3552-680-00-35-01	680	SZAFKA PODTYNKOWA STANDARD DO 10 SEKCJI 680/713-813/110-160
9-3551-830-00-35-01	9-3552-830-00-35-01	830	SZAFKA PODTYNKOWA STANDARD DO 13 SEKCJI 830/713-813/110-160
9-3551-1030-00-35-01	9-3552-1030-00-35-01	1030	SZAFKA PODTYNKOWA STANDARD DO 16 SEKCJI 1030/713-813/110-160
9-3551-1130-00-35-01	9-3552-1130-00-35-01	1130	SZAFKA PODTYNKOWA STANDARD DO 18 SEKCJI 1130/713-813/110-160

9. Dane logistyczne

Model szafki	Rozmiar szafki	Opakowania jednostkowe			Paleta 2,0 m	
		Ilość [szt.]	Wymiary:	Waga [kg]	Ilość opakowań jednostkowych na palecie [szt.]	Waga [kg]
			długość x wysokość x szerokość [mm]			
Szafka STANDARD, podtynkowa	400	1	590x125x680	6,8	24	163,2
	435	1	590 x125x680	7	24	168,0
	535	1	590 x125x680	7,9	24	189,6
	680	1	890 x125x680	9,9	12	118,8
	835	1	890 x125x680	12,2	12	146,4
	1035	1	1190 x125x680	13,8	12	165,6
	1135	1	1190 x125x680	15,2	12	182,4
Szafka STANDARD PŁYTKA, podtynkowa	400	1	590x95x680	6,7	34	227,8
	435	1	590x95x680	7,2	34	244,8
	535	1	590x95x680	8,1	40	324,0
	680	1	890 x95x680	9,7	23	223,1
	835	1	890 x95x680	11,3	17	192,1
	1035	1	1190 x95x680	13,7	17	232,9
	1135	1	1190 x95x680	14,3	12	171,6

Szafka STANDARD, natynkowa	400	1	415x140x650	5,4	48	259,2
	450	1	465x140x650	6,4	30	192,0
	530	1	545x140x650	7,4	30	222,0
	680	1	695x140x650	8,6	24	206,4
	830	1	845x140x650	10,1	24	242,4
	1030	1	1045x140x650	12	24	288,0
	1130	1	1145x140x650	13	24	312,0



10. Zalety

- wysoka jakość wykonania kontrolowana w sposób ciągły podczas procesu produkcyjnego
- solidna konstrukcja zapewniająca stabilność szafki i pewność zamocowania rozdzielcza
- szereg otworów do montażu podejść rurociągów zapewnia uniwersalność podłączenia instalacji zasilania i powrotu z dowolnej strony
- regulowane nóżki i blenda pozwalają na idealne zlicowanie szafki z powierzchnią ściany
- duże, wyciągane drzwiczki zapewniają swobodny dostęp do wnętrza szafki
- Szeroki wybór wielkości szafek pozwala na dopasowanie do nich każdego rozdzielacza.
- drzwiczki i blenda szafki malowane w białym kolorze RAL 9001/9002
- wysoka jakość powłoki malarskiej blendy i drzwiczek oraz wykonanie korpusu z blachy ocynkowanej gwarantują dużą odporność na korozję
- trzy rodzaje zamknięcia szafki - zamek tworzywowy, zamek na klucz i zamek na monetę.

11. Gwarancja i zakres odpowiedzialności

Podczas prac montażowych należy przestrzegać zasad BHP zawartych w przepisach i normach budowlanych Capricorn S.A. Szczegółowe informacje na temat warunków gwarancji i zakresu odpowiedzialności dostępne są na stronie www.capricorn.pl.

12. Producent

Capricorn S.A.

58-160 Świebodzice,

Ciernie 11

tel./fax +48/74/854 05 16

www.capricorn.pl

e-mail: capricorn@capricorn.pl

Produkty, teksty, fotografie, rysunki oraz schematy w tym dokumencie mogą być zmienione przez Capricorn S.A. bez wcześniejszego zawiadomienia oraz podania powodu. Po najnowsze informacje o naszych produktach prosimy o wizytę na stronie www.capricorn.pl.