

KARTA PRODUKTU (ver.03/11.2017)



1. Nazwa

Napowietrzacze **HypAir Balance** (MiniHab oraz MaxiHab)

2. Cechy i przeznaczenie produktu

Działanie napowietrzacza związane jest z podciśnieniem pojawiającym się w instalacji kanalizacyjnej podczas użytkowania przyborów sanitarnych. Przepływające ścieki mogą powodować wytworzenie się podciśnienia zasysającego wodę z syfonów. Napowietrzacze umożliwiają napływ powietrza do kanalizacji i wyrównanie ciśnienia. Klasa napowietrzacza A – umożliwia jego montaż także poniżej poziomu zalewania np. w piwnicach.

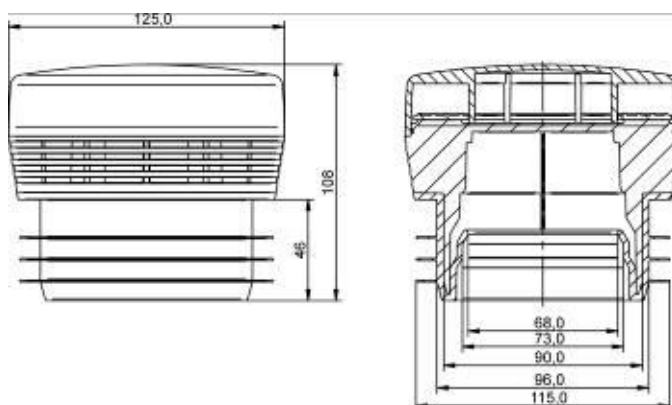
3. Parametry techniczne

Dane techniczne	Średnica Ø [mm]				
	70-110	110	32-63	50	40/50
Wysokość [mm]	108	105	80	78	78
Materiał	ABS	ABS	ABS	ABS	ABS
Waga [kg]	0,19	0,3	0,11	0,07	0,9
Kolor	biały/ szary/ czarny	biały/ szary/ czarny	biały	biały	biały
Przepływ powietrza [l/s]	23,2	25,4	6,1	7,6	7,3
Klasa (wg PN-EN 12380)	A I				
Dopuszczalna temperatura robocza [°C]	od -20 do +60				

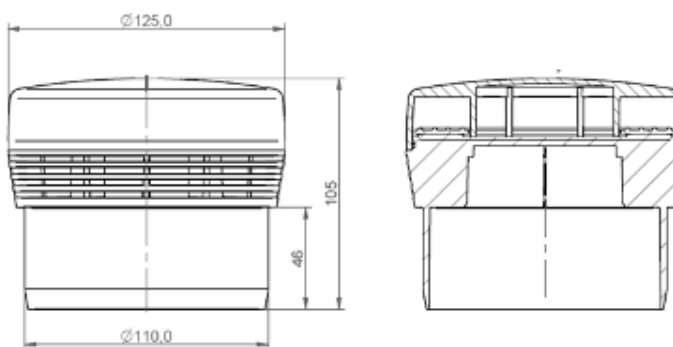
4. Wymiary



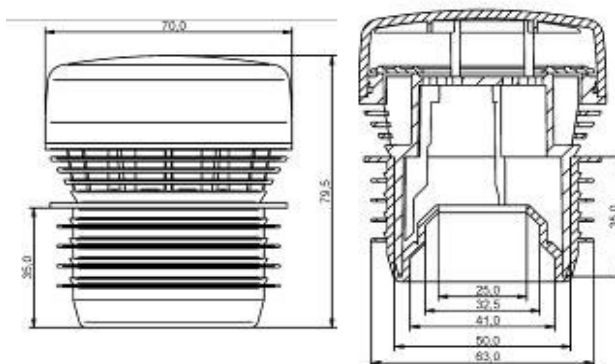
MaxiHab Ø 70-110



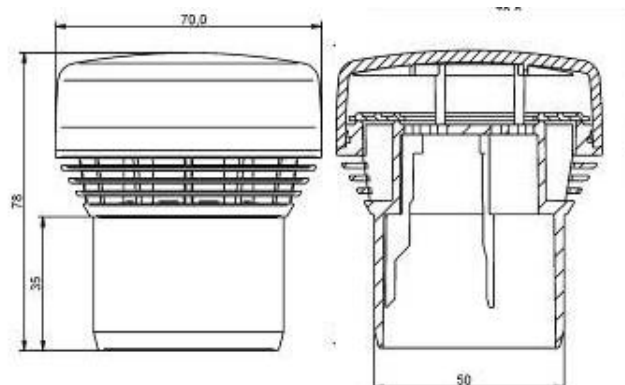
MaxiHab Ø 110



MiniHab Ø 32-63



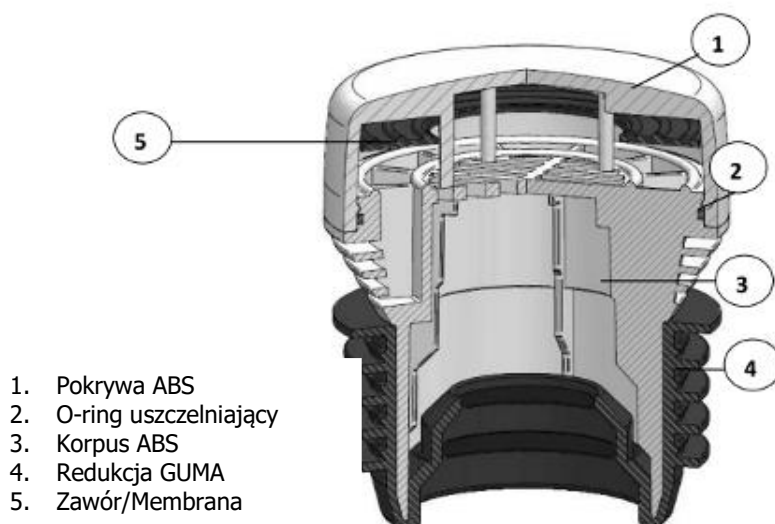
MiniHab Ø 50; Ø40/50



5. Numery artykułów

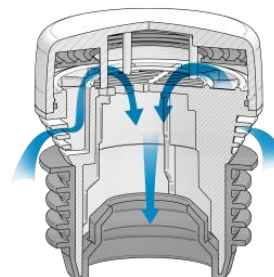
Kod	Model	Kolor	Średnica przyłącza [mm]
9-2730-070-10-03-01	MaxiHab	biały	70, 75, 90, 110
9-2730-070-10-03-03	MaxiHab	szary	70, 75, 90, 110
9-2730-070-10-03-10	MaxiHab	czarny	70, 75, 90, 110
9-2731-110-00-03-01	MaxiHab	biały	110
9-2731-110-00-03-03	MaxiHab	szary	110
9-2731-110-00-03-10	MaxiHab	czarny	110
9-2730-030-63-03-01	MiniHab	biały	32, 40, 50, 63
9-2731-050-00-03-01	MiniHab	biały	50
9-2732-050-00-03-01	MiniHab	biały	40, 50

6. Konstrukcja

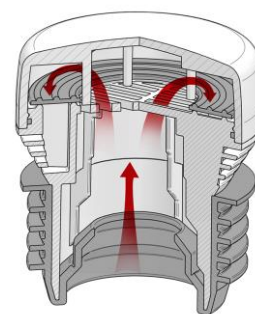


7. Zasada działania

Dopuszcza powietrze i równowazy ciśnienie – podczas powstania podciśnienia w instalacji powstała siła ssąca unosi membranę zaworu dopuszczając do instalacji powietrze. Dzięki temu ciśnienie w układzie wyrównuje się.



Blokuje przedostawanie się gazów kanałowych (niepożądanych zapachów) poza rurociąg – opadająca membrana powoduje że napowietrzacz zamyka się, uniemożliwiając tym samym wydobywanie się przykrego zapachu do pomieszczenia.



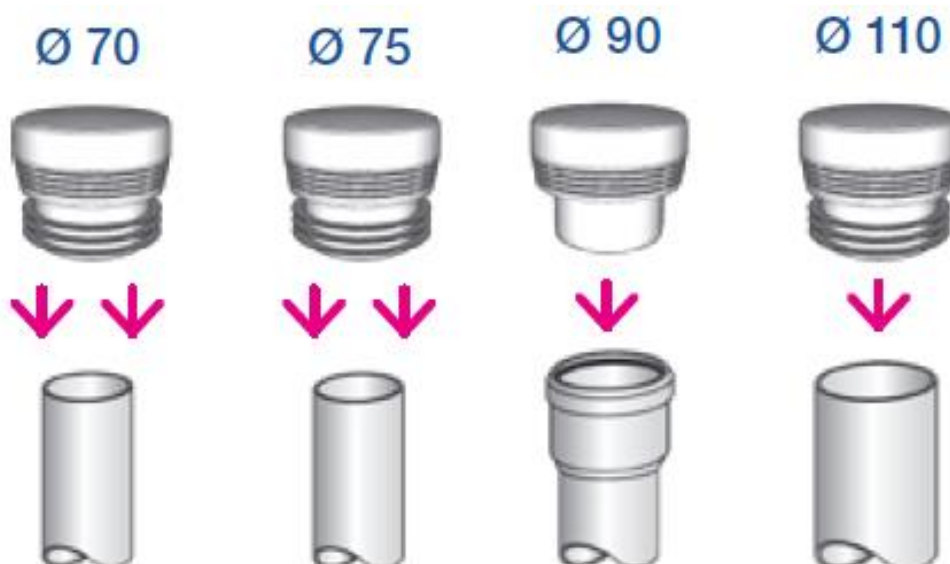
8. Dobór napowietrzaczy

Aby wybrać odpowiedni napowietrzacz należy oszacować potrzeby danej instalacji kanalizacyjnej na napowietrzenie. Wszystkie wytyczne znajdują się w krajowych normach i wytycznych.

Dobór zaworu napowietrzającego określa się poprzez wyliczenie całkowitej wielkości przepływów ścieków (l/s) oraz określenia zapotrzebowania na powietrze.

9. Montaż

- Montaż napowietrzacza **HypAir Balance** MaxiHab Ø70-110
kod: **9-2730-070-10-03-01**



Sposób montażu- połączenie na wcisk

- Montaż napowietrzacza **HypAir Balance** MaxiHab Ø110
kod: **9-2731-110-00-03-01**



Sposób montażu- połączenie na wcisk

- Montaż napowietrzacza **HypAir Balance** MiniHab Ø32-63
kod: **9-2730-030-63-03-01**



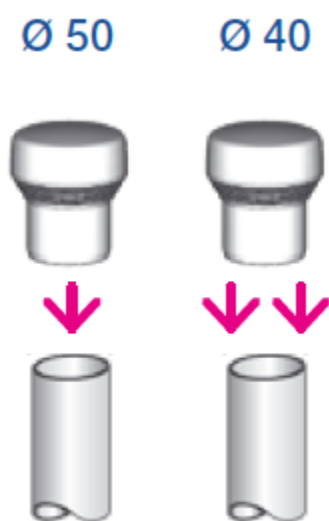
Sposób montażu-
połączenie na wcisk

- Montaż napowietrzacza **HypAir Balance** MiniHab Ø50
kod: **9-2731-050-00-03-01**



Sposób montażu- połączenie na wcisk

- Montaż napowietrzacza **HypAir Balance** MiniHab Ø40/50
kod: **9-2732-050-00-03-01**



Sposób montażu- połączenie klejone

10. Dane logistyczne

Kod	Opakowanie zbiorcze			Paleta 2,0 m		
	Ilość [szt./opak.]	Wielkość opak. [mm]	Waga opak. [kg]	Ilość [szt./paleta]	Ilość opak. zbiorcze	Waga palety [kg]
9-2730-070-10-03-01	27	385x385x345	5,13	675	25	128,25
9-2730-070-10-03-03	27	385x385x345	5,13	675	25	128,25
9-2730-070-10-03-10	27	385x385x345	5,13	675	25	128,25
9-2731-110-00-03-01	27	385x385x345	8,1	675	25	202,5

9-2731-110-00-03-03	27	385x385x345	8,1	675	25	202,5
9-2731-110-00-03-10	27	385x385x345	8,1	675	25	202,5
9-2730-030-63-03-01	96	485x335x360	10,56	2400	25	264
9-2731-050-00-03-01	96	485x335x360	6,72	2400	25	168
9-2732-050-00-03-01	96	485x335x360	86,4	2400	25	2160

11. Opakowanie



11. Normy i atesty

- PN-EN 12380:2005
- PN-EN ISO 3126:2006



13. Zalety

- obniżenie kosztów inwestycji,
- jeden produkt dostosowany do montażu na wielu średnicach rur,
- całkowicie eliminuje wydostawanie się nieprzyjemnych zapachów z instalacji kanalizacyjnej,
- w przypadku pożaru zmniejsza ryzyko rozprzestrzeniania się ognia i dymu rurami kanalizacyjnymi (poprzez eliminację efektu kominowego),
- daje swobodę w planowaniu instalacji sanitarnej projektantom, architektom i inżynierom.

14. Gwarancja i zakres odpowiedzialności

Podczas prac montażowych należy przestrzegać zasad BHP zawartych w przepisach i normach budowlanych Capricorn S.A. Szczegółowe informacje na temat warunków gwarancji i zakresu odpowiedzialności dostępne są na stronie www.capricorn.pl.

15. Producent

Capricorn S.A.

58-160 Świebodzice,

Ciernie 11

tel./fax +48/74/854 05 16

www.capricorn.pl

e-mail: capricorn@capricorn.pl

Produkty, teksty, fotografie, rysunki oraz schematy w tym dokumencie mogą być zmienione przez Capricorn S.A. bez wcześniejszego zawiadomienia oraz podania powodu. Po najnowsze informacje o naszych produktach prosimy o wizytę na stronie www.capricorn.pl.