

KARTA PRODUKTU (ver.02/10.2015)



Zestawy mieszające 3D TYP A
TYP A1



TYP A2



TYP B1



TYP B2

1. Nazwa

Zestawy mieszające (2D oraz 3D)

2. Cechy i przeznaczenie produktu

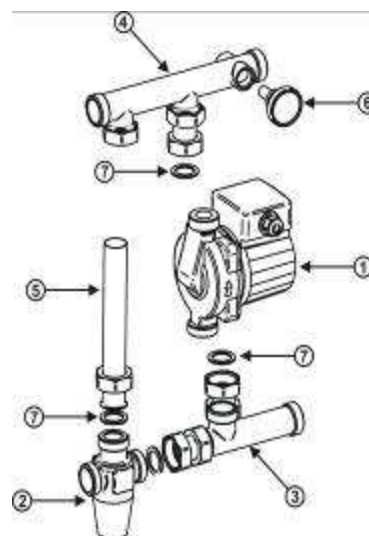
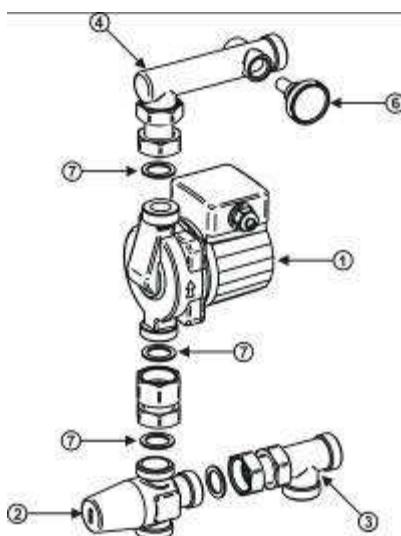
Zestaw mieszający zapewnia prawidłową temperaturę systemów ogrzewania płaszczyznowego obniżając temperaturę zasilania układu za pomocą zaworów 2D lub 3D. Każdy zestaw mieszający wymaga źródła zasilania elektrycznego.

Zestawy mieszające można montować we wszystkich szafkach rozdzielaczowych z oferty Capricorn za wyjątkiem szafek podtynkowych płytowych oraz szafek natynkowych o głębokości 110 mm.

3. Konstrukcja

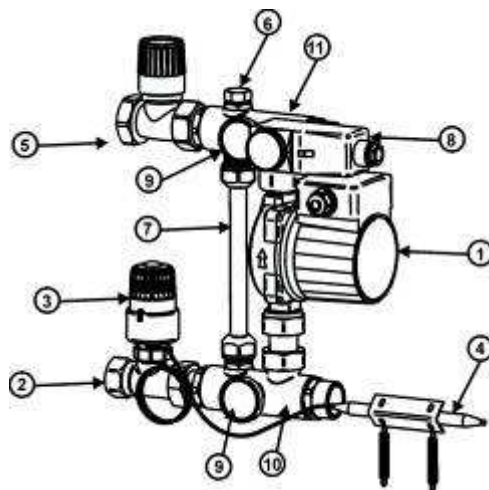
Zestawy mieszające z zaworem trójdrożnym składają się z następujących elementów:

1. Pompa energooszczędna;
2. Zawór trójdrożny,
3. Belka dolna (GW 1")
4. Belka górna (GW 1")
5. By-pass
6. Termometr
7. O-ring



Zestawy mieszające z głowicą termostatyczną składają się z następujących elementów:

1. Pompa energooszczędna;
2. Zawór termoregulacyjny,
3. Głowica termostatyczna
4. Czujnik przylgowy
5. Zawór powrotny
6. Zawór regulacyjny By-passu
7. By-pass
8. Sterownik elektryczny pompy
9. Termometr
10. Belka dolna
11. Belka górna

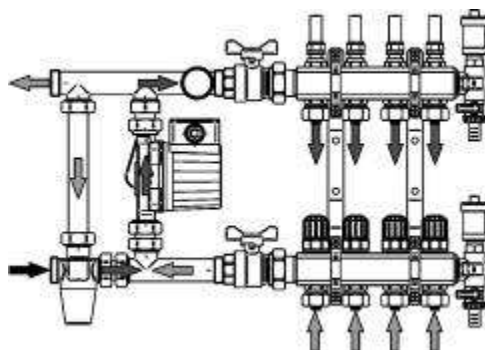


*Zestaw mieszające typ B2 nie zawiera poz (2, 3, 4, 5, 8); Zestawy bez pomp nie zawierają pompy

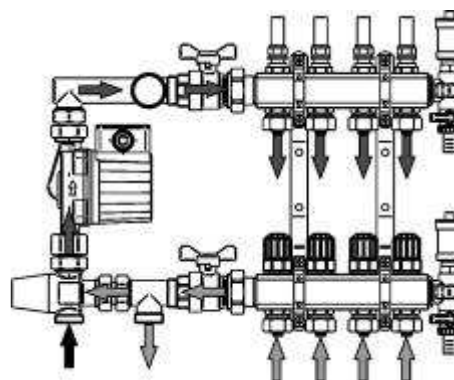
4. Zasada działania

Zestawy mieszające stosowane są w systemach ogrzewania płaszczyznowego w układzie mieszanym, czyli gdy niskotemperaturowe ogrzewanie podłogowe wraz z wysokotemperaturową instalacją grzejnikową pracują w jednej instalacji grzewczej. Zestaw obniża i utrzymuje temperaturę czynnika zasilającego instalację ogrzewania podłogowego, przy jednoczesnym zachowaniu maksymalnej efektywności energetycznej.

▪ Podłączenie zestawów 3D

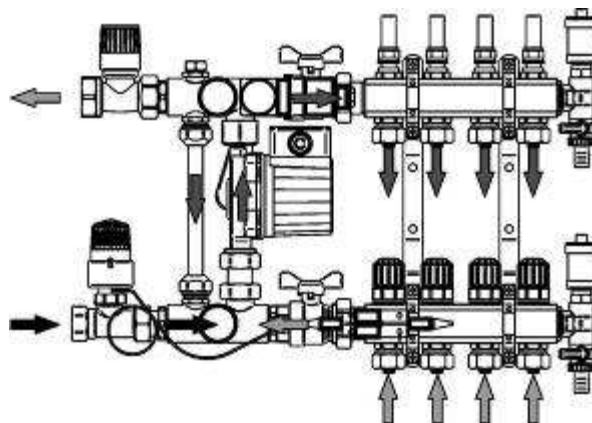


TYP A1



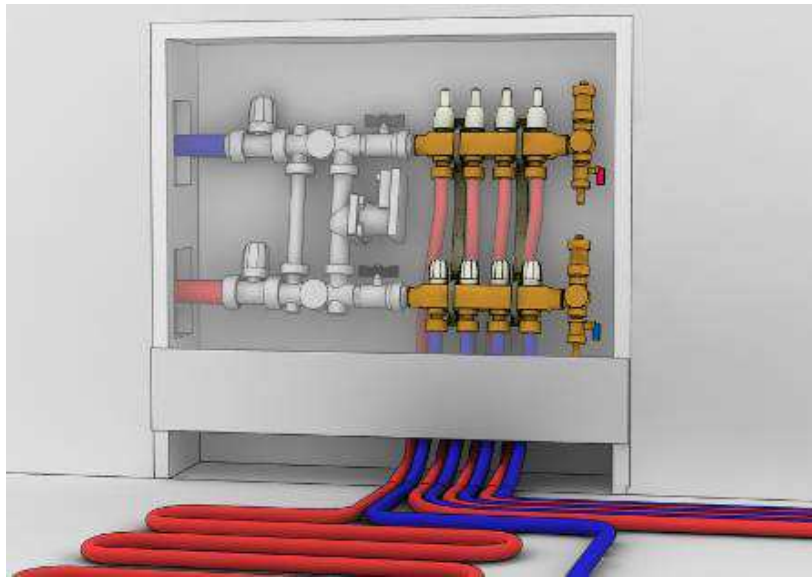
TYP A2

▪ Podłączenie zestawów 2D

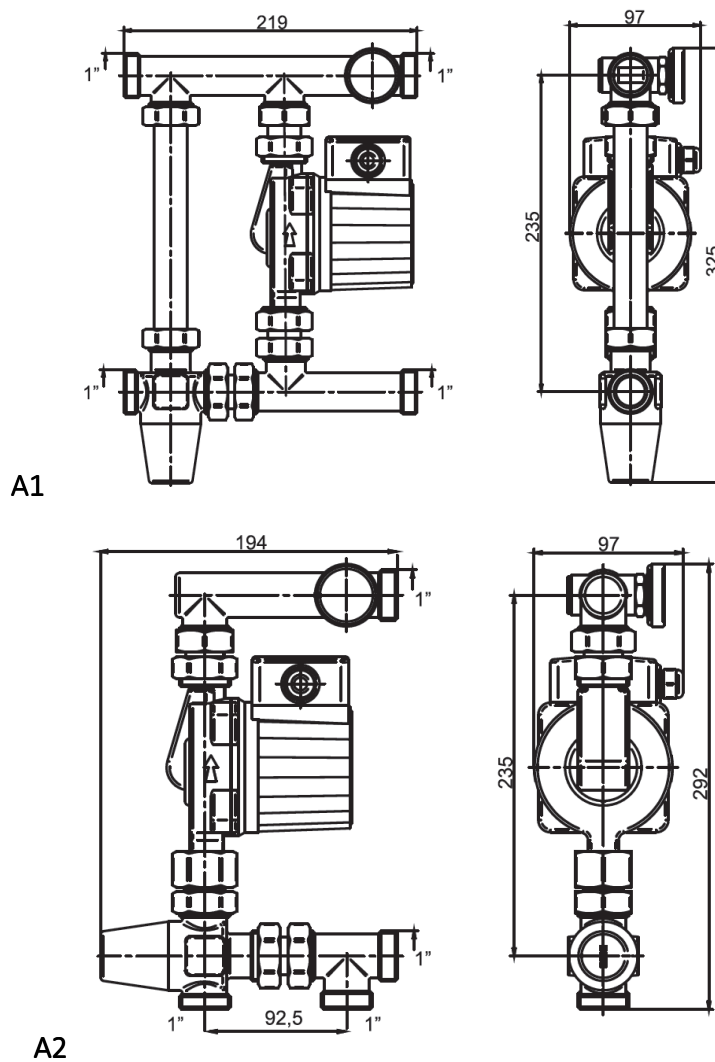


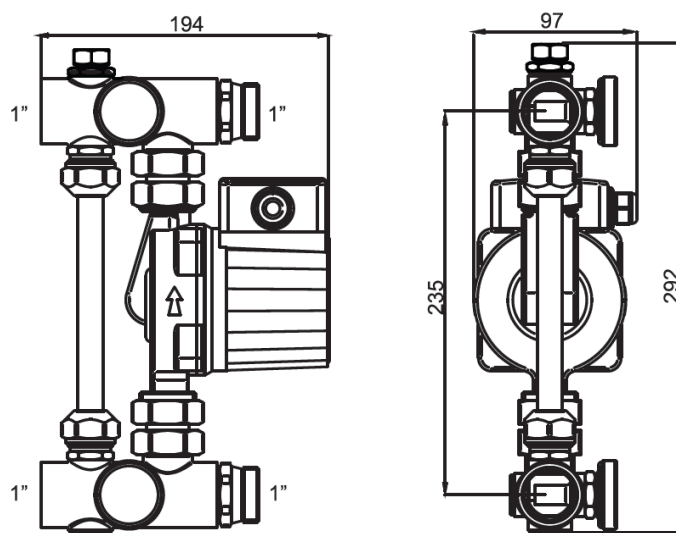
TYP B1/B2

5. Przykładowe zastosowanie



6. Wymiary





B1/B2

7. Parametry techniczne i użyte materiały

Zestawy mieszające 3D

Podzespół	Materiał	Parametr
Pompy	n/d	Wilo Yonos Para RS 15/6
Zawór trójdrogowy	Mosiądz	35÷60°C / 20÷43°C ESBE VTA 322 – 1,6Kvs ESBE VTA 372 – 2,3 Kvs
Belka górna	Mosiądz / Mosiądz niklowany	1"
Belka dolna	Mosiądz / Mosiądz niklowany	1"
Termometr	n/d	n/d
By-pass	Miedź	25mm

Zestawy mieszające 2D

Podzespół	Materiał	Parametr
Pompy	n/d	Wilo Yonos Para RS 15/6
Zawory termoregulacyjne	Mosiądz	3/8" – Kvs 1,7 1/2" – Kvs 1,85 3/4" – Kvs 1,95 1" – Kvs 2,2
Belka górna	Mosiądz (*22-13) / Mosiądz niklowany (*36-12)	1"
Belka dolna	Mosiądz / Mosiądz niklowany	1"
Termometr	n/d	n/d
By-pass	Miedź	15mm
Głowica termostatyczna	n/d	20-50°C
Sterownik elektryczny pompy	n/d	10-90°C, (230V, 15A)
Zawór regulacyjny by-passu	Mosiądz	1/2"

8. Kody

Kod	Nazwa	Zawór	Materiał	Zdjęcie
Zestawy mieszające z zaworem 3D				
9-3684-160-00-22-13	ZESTAW MIESZAJĄCY EKO 3D A1/200m2/60C	3D KVS 2,3 (35÷60°C)	Mosiądz	 <p style="text-align: center;">TYP A1</p>
9-3684-160-00-36-12	ZESTAW MIESZAJĄCY EKO 3D A1/200m2/60CN	3D KVS 2,3 (35÷60°C)	Mosiądz niklowany	
9-3684-160-01-22-13	ZESTAW MIESZAJĄCY EKO 3D A1/200m2/43C	3D KVS 2,3 (20÷43°C)	Mosiądz	
9-3684-160-01-36-12	ZESTAW MIESZAJĄCY EKO 3D A1/200m2/43CN	3D KVS 2,3 (20÷43°C)	Mosiądz niklowany	
9-3683-160-00-22-13	ZESTAW MIESZAJĄCY EKO 3D A2/200m2/60C	3D KVS 2,3 (35÷60°C)	Mosiądz	 <p style="text-align: center;">TYP A2</p>
9-3683-160-00-36-12	ZESTAW MIESZAJĄCY EKO 3D A2/200m2/60CN	3D KVS 2,3 (35÷60°C)	Mosiądz niklowany	
9-3683-160-01-22-13	ZESTAW MIESZAJĄCY EKO 3D A2/200m2/43C	3D KVS 2,3 (20÷43°C)	Mosiądz	
9-3683-160-01-36-12	ZESTAW MIESZAJĄCY EKO 3D A2/200m2/43CN	3D KVS 2,3 (20÷43°C)	Mosiądz niklowany	
Zestawy mieszające 2D				
9-3681-045-00-22-13	ZESTAW MIESZAJĄCY EKO 2D B1/45m2	2D Kvs 1,7 3/8"	EKO 15/6	 <p style="text-align: center;">TYP B1</p>
9-3681-045-00-36-12	ZESTAW MIESZAJĄCY EKO 2D B1/45m2/N	2D Kvs 1,7 3/8"	EKO 15/6	
9-3681-085-00-22-13	ZESTAW MIESZAJĄCY EKO 2D B1/85m2	2D Kvs 1,85 1/2"	EKO 15/6	
9-3681-085-00-36-12	ZESTAW MIESZAJĄCY EKO 2D B1/85m2/N	2D Kvs 1,85 1/2"	EKO 15/6	
9-3681-120-00-22-13	ZESTAW MIESZAJĄCY EKO 2D B1/120m2	2D Kvs 1,95 3/4"	EKO 15/6	
9-3681-120-00-36-12	ZESTAW MIESZAJĄCY EKO 2D B1/120m2/N	2D Kvs 1,95 3/4"	EKO 15/6	
9-3681-160-00-22-13	ZESTAW MIESZAJĄCY EKO 2D B1/160m2	2D Kvs 2,2 1"	EKO 15/6	
9-3681-160-00-36-12	ZESTAW MIESZAJĄCY EKO 2D B1/160m2/N	2D Kvs 2,2 1"	EKO 15/6	
Zestawy mieszające 2D				
9-3688-156-00-36-12	ZESTAW MIESZAJĄCY EKO 2D B2/N	-	EKO 15/6	 <p style="text-align: center;">TYP B2</p>
9-3688-156-00-22-13	ZESTAW MIESZAJĄCY EKO 2D B2	-	EKO 15/6	

9. Pakowanie

Zestawy pakowane są w opakowania kartonowe opakowania po 1 sztuce



Zestawy mieszające 3D TYP A
Zestawy mieszające 2D TYP B2



Zestawy mieszające 2D TYP B1

10. Zalety

- elektroniczna, energooszczędna pompa obiegowa spełniająca wymogi dyrektywy ErP
- łatwa regulacja temperatury za pomocą zaworu 3D lub głowicy termostatycznej
- precyzyjna nastawa temperatury zasilającej dedykowana do ogrzewania płaszczyznowego
- podzespoły renomowanych producentów, spełniające wymagania norm europejskich i dyrektywy ErP
- zestawy posiadają ustandaryzowane przyłącze montażowe do rozdzielacza i są przystosowane do montażu w szafce rozdzielaczowej
- zestaw dedykowany do rozdzielaczy z rozstawem uchwytów 235mm

11. Gwarancja i zakres odpowiedzialności

Podczas prac montażowych należy przestrzegać zasad BHP zawartych w przepisach i normach budowlanych. Capricorn S.A. na produkowane przez siebie szafki rozdzielaczowe przeznaczone do zabudowy armatury instalacji grzewczych i sanitarnych udziela ustawowej rękojmi od daty sprzedaży pod następującymi warunkami:

- 1) Montaż przez wykwalifikowaną i uprawnioną do tego osobę zgodnie z obowiązującymi wytycznymi, normami i informacjami technicznymi Capricorn.
- 2) Za szczelność połączeń odpowiada instalator
- 3) Czynnikiem grzewczym jest woda, czynnik spełnia wymagania normy VDI 2035 i jego PH mieści się w granicach 8-9,5
- 4) Czynnik grzewczy nie wpływa negatywnie na uszczelki.
- 5) Prawidłowe podłączenie rozdzielacza oraz zasilania i powrotu instalacji kotłowej wg instrukcji
- 6) Stosowanie zaworów 3D zgodnie z instrukcją producenta
- 7) Stosowanie pomp obiegowych zgodnie z instrukcją producenta
- 8) Projektant instalacji grzewczej powinien dobrać wersję zestawu mieszającego odpowiadającą zaprojektowanej instalacji.
- 9) Wszystkie urządzenia elektryczne musi podłączyć elektryk z uprawnieniami.
- 10) Instalacja przed uruchomieniem została całkowicie przepłukana przy otwartych zaworach

- 11) Stosowanie produktu zgodnie z jego przeznaczeniem
- 12) Prawidłowe składowanie i przechowywanie tj.:
 - a) nie jest narażona na bezpośrednie działanie promieni słonecznych
 - b) nie jest narażona na bezpośrednie działanie wilgoci
 - c) transport i składowanie poziomo, na równym, płaskim podłożu minimalizującym ryzyko wyginania i uszkodzenia.
 - d) zabezpieczenie przed uszkodzeniami mechanicznymi podczas ładowania, rozładowywania i składowania

12. Producent:

Capricorn S.A.

58-160 Świebodzice, Ciernie 11

tel./fax +48/74/854 05 16

www.capricorn.pl

e-mail: capricorn@capricorn.pl

Produkty, teksty, fotografie, rysunki oraz schematy w tym dokumencie mogą być zmienione przez Capricorn S.A. bez wcześniejszego zawiadomienia oraz podania powodu. Po najnowsze informacje o naszych produktach prosimy o wizytę na stronie www.capricorn.pl.