

# Группа безопасности

ИЗ НЕРЖАВЕЮЩЕЙ СТАЛИ



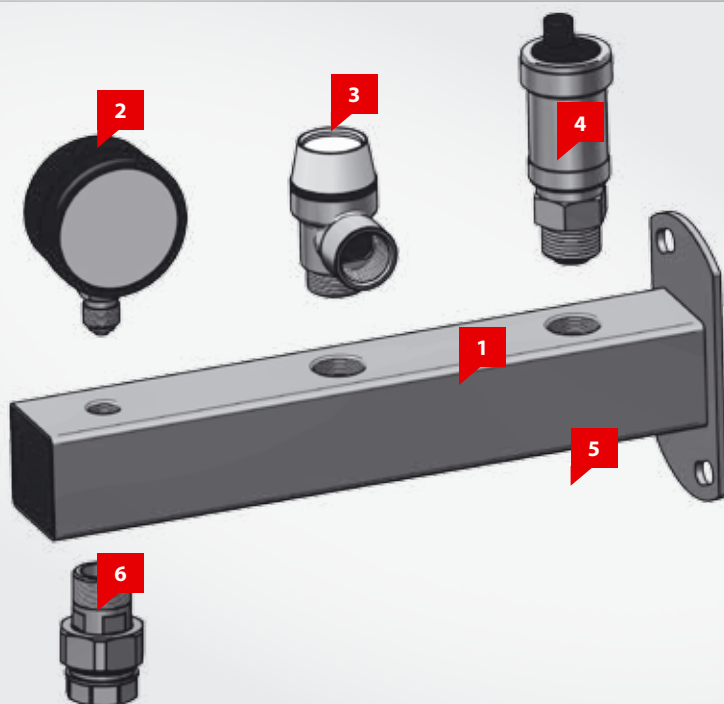
Группы безопасности являются комплексной системой, защищающей обогревательные и водяные системы от опасного роста давления, вызванного ростом температуры воды в системе.

- устойчивость к коррозии
- нержавеющая сталь (нр 1.4301)
- высокое качество и долговечность
- в стандарте (вентиль безопасности, манометр, аэратор)

Широкое предложение групп безопасности на: [www.capricorn.pl](http://www.capricorn.pl)

## ГРУППЫ БЕЗОПАСНОСТИ ДЛЯ Ц. О. ТАКЖЕ ГВС

	Группы безопасности армированные		Группы безопасности неармированные	
Нержавеющая сталь				
Сталь с порошковым покрытием				
Оцинкованная сталь				



1. Балка
2. Манометр 6 бар в версии для Ц. О. и манометр 10 бар в версии для ГВС
3. Вентиль безопасности в версии 1,5 и 3 бара для Ц. О. и 6 бар для ГВС
4. Автоматический аэратор
5. Подключение системы – 3/4"
6. Подключение расширительного бака – 3/4" или быстрого соединителя 3/4"

	Параметр
Вентиль безопасности 1,5 бар →	Макс 50 кВт
Вентиль безопасности 3 бара →	Макс 64 кВт
Вентиль безопасности 6 бара →	Макс 144 кВт
Расширительный бак →	Макс 25 л