



PL - INSTRUKCJA OBSŁUGI ROZWIJAKA

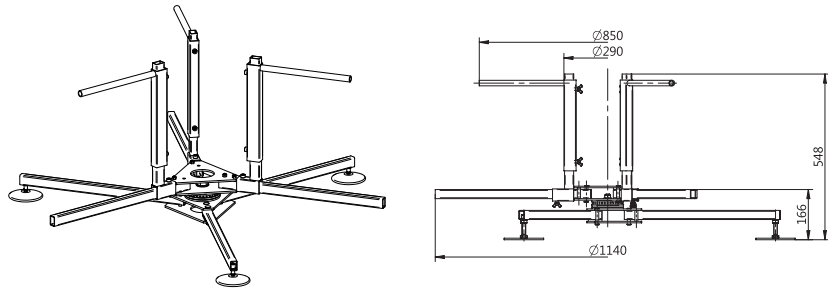
EN - DECOILER USER MANUAL



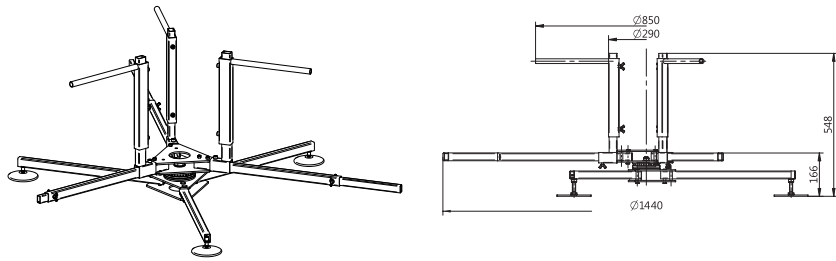
Capricorn S.A.
ul. Ciernie 11, 58-160 Świebodzice,
+48 74 8503 555, +48 74 8503 546

www.capricorn.pl
capricorn@capricorn.pl

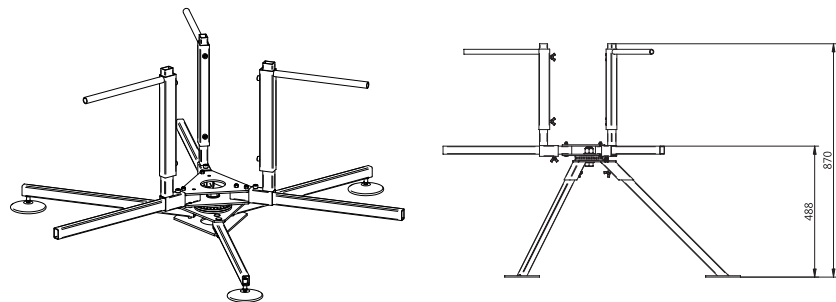
9-8100-000-00-34-03



9-8100-000-26-33-12



9-8140-000-00-34-03



Pełna oferta produktów na stronie www.capricorn.pl
Full range of products on our website www.capricorn.pl



WARRANTY CARD

Dear Customer!

Thank you for buying this product of Capricorn Ltd. We would like to inform you that the product which you have purchased has a 2-year warranty, counting from the date of purchase. This warranty is free of charge and is for the removal of flaws of purchased products on the condition that they were caused by manufacturing or technical flaws of the product, and the product was used in accordance with its intended use and requirements included in the operation manual. Please read the detailed warranty terms and conditions of the warranty card. This warranty neither cancels nor limits the rights of the Buyer resulting from non-compliances of the product with the contract.

Name of product	
Type of product	
Factory no. (if applicable)	
Date of sale	
Customer's signature	

- The warranty constitutes an obligation of the manufacturer, hereinafter referred to as the Guarantor, to remove, free of charge, any physical flaws of the product mentioned of this warranty, counting from the date of sale.
- This warranty card, with the document of purchase, is a proof of a valid warranty.
- This warranty does not cover purchased products which have been damaged as a result of:
 - installation non-compliant with the installation manual, use non-compliant with the intended use,
 - mechanical damage of the product due to improper storage, transport or failure to perform the required maintenance operations,
 - natural wear resulting from normal use of the product,
 - repairs conducted by unauthorised persons,
 - maintenance and repair actions conducted by the user, which have contributed to the occurrence of the fl aw.
- Complaints about hidden fl aws should be reported to the Seller in writing, or directly to the Guarantor, within 2 working days from noticing them, with a description of the noticed fl aw. The buyer is obliged to indicate in the complaint whether it is based on the warranty or something else.
- If the fl aw of the product being the object of the complaint can be removed in the Guarantor's opinion, warranty procedures will be carried out as part of warranty repair. If the character of the fl aw does not require removal in factory conditions, the Guarantor's Representative can perform the warranty repair in the Buyer's premises where the faulty products are located. In such a case, the Buyer is obliged to try as best as possible to cooperate in and facilitate the repair of the products. If the character of the fl aw requires its removal in factory conditions, the Buyer, per the Guarantor's request, is obliged to deliver the product or its components which require repair to the Guarantor or their Representative, via postal or delivery mail. The Guarantor is not obligated to provide a replacement product for Buyer for the time of performing warranty obligations. Refusal to supply the product (or its part) for repair in factory conditions or making it impossible to repair it on the Buyer's premises will mean that the Buyer has freed the Guarantor from the performance of warranty obligations and has relinquished all warranty-related claims against the Guarantor. The costs of supplying the product or its components to the Guarantor are borne by the Buyer.
- If the fl aw cannot be removed or its removal is not recommended due to economical considerations, or could result in reduction of the product's quality, warranty duties will be carried out:
 - as decided by the Guarantor, through the replacement of the product with a new one, of the same type, free of fl aws, or by paying the Buyer an amount equal to the price of the sale of the faulty product, with the Buyer supplying the faulty product to the Guarantor at the same time (with the handing over of the product to the Guarantor, the Buyer shall transfer the ownership of the product to the Guarantor), or
 - with the Buyer's consent, through a price reduction, in an amount proportional to the loss of functional or esthetical values of the product caused by the fl aw.
- If the complaint is considered justified, a warranty repair or replacement of the product with a new one will take place within 14 days from the date of receiving the complaint. In special cases, where it will be impossible to meet the above deadline for reasons not dependent on the Guarantor, the deadline for performing the warranty obligations can be extended by 14 more days, about which the Buyer will be notified in a separate letter.
- The basis for investigating a complaint is a signed warranty card.
- The warranty repair period correspondingly extends the duration of the warranty.
- The signing by the Buyer of the warranty card means their consent to its provisions.

IMPORTANT: The warranty card is valid only with the proof of purchase!

ZASTOSOWANIE

Rozwijak rury ogrzewania podłogowego - ułatwia pracę instalatorowi podczas mocowania rury ogrzewania podłogowego do izolacji. Zwiększa on komfort i szybkość pracy oraz mobilność instalatora. Na rozwijaku umieszcza się zwój rury ogrzewania podłogowego, która samoczynnie rozwija się wraz z układaniem kolejnych odcinków instalacji.

Wykorzystanie rozwijaka sprawia, że:

- Instalator nie musi dźwigać zwoju rury, podczas montażu rury ogrzewania podłogowego.
- Montaż ogrzewania podłogowego może wykonywać jedna osoba.
- Rura ogrzewania podłogowego umieszczona na rozwijaku, nie ulega załamaniu i splątaniu.

KONSTRUKCJA ROZWIJAKA DO RUR – MONTAŻ/DEMONTAŻ

Rozwijak został wykonany z wysokiej jakości stalowych ocynkowanych profili. Dzięki temu konstrukcja rozwijaka jest trwała i zapewnia jego wieloletnie użytkowanie bez konieczności konserwacji. Jednocześnie dzięki zastosowaniu śrub imbusowych, montaż i demontaż rozwijaka odbywa się szybko i sprawnie.

Rozwijak po złożeniu zajmuje niewiele miejsca. Montaż rozwijaka jest bardzo łatwy i szybki, ogranicza się zaledwie do wykonania kilku podstawowych czynności i nie wymaga żadnych dodatkowych narzędzi.

**Krok 1: Rozkładanie nóg**

Po wyjęciu rozwijaka z opakowania należy rozłożyć jego nogi tak, aby kąty pomiędzy nimi były równe. W przypadku rozwijaka typu 9-8140-000-00-34-03 nogi mocujemy w odpowiednich rynienkach.

**Krok 2: Rozkładanie ramion**

Należy rozłożyć ramiona rozwijaka tak szeroko jak pozwala na to zamontowany ogranicznik w bębnie rozwijaka.

**Krok 3: Montaż ograniczników pionowych**

Na ramiona rozwijaka nakładamy pionowe ograniczniki zwoju rury.

**Krok 4: Dokręcanie ograniczników pionowych**

Na rozwijak nakładamy zwój rury. Zwój dociskamy ogranicznikami pionowymi, następnie dokręcamy ograniczniki do ramion rozwijaka.

**Krok 5: Montaż ograniczników poziomych**

Nakładamy ograniczniki poziome dociskające zwój rury od góry. W zależności od grubości zwoju, montujemy je rurką dociskającą do góry bądź do dołu.

Po dokonaniu powyższych czynności wystarczy rozciąć taśmę blokującą zwój rury i można rozpocząć pracę. Demontaż rozwijaka odbywa się wg powyższych kroków w kolejności odwrotnej.

DANE TECHNICZNE

• Zakres średnic: 14-20 mm • Max waga zwoju: 52 kg • Max długość zwoju: 600 m

KARTA GWARANCYJNA

Szanowny Kliencie!

Dziękujemy za zakup produktu firmy Capricorn Sp. z o.o. Informujemy, że na zakupiony przez Państwa produkt udzielana jest 2 letnia gwarancja, liczona od daty zakupu. W ramach obowiązywania gwarancji będą usuwane nieodpłatnie usterki zakupionego produktu pod warunkiem, że zostały one spowodowane wadami produkcyjnymi bądź technicznymi produktu, a produkt był użytkowany zgodnie z przeznaczeniem i wymogami zawartymi w instrukcji obsługi. Prosimy o zapoznanie się ze szczegółowymi warunkami gwarancji podanymi w Karcie gwarancyjnej. Niniejsza gwarancja nie wyłącza ani nie ogranicza uprawnień Kupującego wynikających z niezgodności towaru z umową.

Nazwa	
Typ wyrobu	
Nr fabryczny (jeśli występuje)	
Data zakupu	
Podpis klienta	

Warunki gwarancji

- Gwarancja stanowi zobowiązanie producenta zwanego dalej Gwarantem do nieodpłatnego usunięcia wad fizycznych rzeczy sprzedanej w okresie wymienionym w niniejszej gwarancji, licząc od daty sprzedaży.
- Niniejsza karta gwarancyjna wraz z dokumentem zakupu jest dowodem przysługującej gwarancji.
- Niniejsza gwarancja nie obejmuje zakupionych wyrobów, w których uszkodzenia powstały na skutek:
 - montażu niezgodnego z instrukcją montażu, eksploatacji niezgodnej z przeznaczeniem,
 - mechanicznego uszkodzenia wyrobu powstałego wskutek niewłaściwego przechowywania, transportu, lub nie wykonania przewidzianych zabiegów konserwujących,
 - naturalnego zużycia będącego konsekwencją użytkowania wyrobu w trakcie prawidłowej eksploatacji,
 - napraw dokonanych przez osoby nieupoważnione,
 - czynności konserwacyjno-naprawczych wykonanych przez użytkownika w wyniku których wada powstała.
- Reklamacje z tytułu wad ukrytych należy zgłaszać na piśmie Sprzedawcy, bądź bezpośrednio Gwarantowi, w ciągu 2 dni roboczych od ich wykrycia z jednoczesnym podaniem opisu stwierdzonej wady. Kupujący zobowiązany jest do wskazania w zgłoszeniu, czy zgłasza reklamację z tytułu gwarancji, czy też z innego tytułu.
- W przypadku, gdy wada wyrobu stanowiąca przedmiot reklamacji jest według oceny Gwaranta usuwalna, obowiązki gwarancyjne wykonywane będą w drodze naprawy gwarancyjnej. Jeżeli charakter wady nie wymaga jej usuwania w warunkach fabrycznych, Przedstawiciel Gwaranta może dokonać naprawy gwarancyjnej w lokalu Kupującego, w którym znajdują się wadliwe wyroby. Kupujący w takim przypadku zobowiązany jest do dołożenia należytej staranności we współdziałaniu i umożliwieniu naprawy wyrobów. Jeżeli charakter wady wymaga jej usunięcia w warunkach fabrycznych, Kupujący, na wezwanie Gwaranta, zobowiązany jest do dostarczenia do Gwaranta albo jego Przedstawiciela wyrobu lub jego części składowych wymagających naprawy osobiście, przesyłką pocztową lub kurierską. Gwarant nie ma obowiązku dostarczenia Kupującemu wyrobu zamiennego na czas wykonywania obowiązków gwarancyjnych. Odmowa wydania wyrobu (jego części) do naprawy w warunkach fabrycznych, bądź jej uniemożliwienie w lokalu Kupującego oznaczać będzie, że Kupujący zwolnił Gwaranta z wykonania obowiązków gwarancyjnych i zrzekł się wszelkich roszczeń z tytułu gwarancji względem Gwaranta. Koszty dostarczenia wyrobu lub jego części składowych do Gwaranta, ponosi Kupujący.
- W przypadku, gdy wada wyrobu jest nieusuwalna lub jej usunięcie jest nieuzasadnione względami ekonomicznymi lub też mogłoby spowodować obniżenie jakości wyrobu, wykonanie obowiązków gwarancyjnych nastąpi:
 - według wyboru Gwaranta bądź poprzez wymianę wyrobu na nowy, tego samego rodzaju, wolny od wad, bądź poprzez zapłatę Kupującemu kwoty odpowiadającej cenie sprzedaży wadliwego wyrobu za jednoczesnym wydaniem Gwarantowi przez Kupującego wadliwego wyrobu (z chwilą wydania wyrobu Gwarantowi Kupujący przeniesie na jego rzecz własność wyrobu), lub
 - za zgodą Kupującego przez obniżenie ceny wyrobu w wysokości proporcjonalnej do spowodo-wanej wadą, utraty walorów funkcjonalnych lub estetycznych wyrobu.
- W przypadku uznania reklamacji za uzasadnioną, naprawa gwarancyjna lub wymiana wyrobu na nowy nastąpi w ciągu 14 dni od daty otrzymania reklamacji. W szczególnych przypadkach, kiedy dotrzymanie powyższego terminu będzie niemożliwe z przyczyn niezależnych od Gwaranta, termin wykonania obowiązków gwarancyjnych może ulec przedłużeniu o kolejne 14 dni, o czym Kupujący zostanie powiadomiony oddzielnym pismem.
- Podstawę rozpatrzenia reklamacji stanowi podpisana karta gwarancyjna.
- Okres naprawy gwarancyjnej przedłuża odpowiednio czas udzielonej gwarancji.
- Złożenie podpisu

UWAGA: Karta jest ważna tylko łącznie z dowodem zakupu!

APPLICATION

Floor heating pipe reel – facilitates work of installer during installation of floor heating pipes for insulation. It improves comfort and work efficiency as well as installer's mobility. A coil of floor heating pipe is placed on the reel, which unwinds along with installation of consecutive sections of the heating system.

There are numerous advantages of using the decoiler, e.g.:

- Fitter does not have to carry the coil of pipe while installing floor heating pipe.
- Floor heating installation can be prepared by one person.
- Floor heating pipe placed on the decoiler does not fold and does not tangle.

THE STRUCTURE OF THE PIPE DECOILER – ASSEMBLY / DISASSEMBLY

Decoiler is made of high quality galvanized steel sections, which are connected using wing-nuts. Thus the structure of the decoiler is durable and guarantees long-time operation without maintenance. At the same time, thanks to wing-nuts, assembling and disassembling of the decoiler is quick and easy. The decoiler assembly procedure is very easy and quick. It is limited only to few basic operations and does not require additional tools.

**Step 1: Unfolding the legs**

After taking out the decoiler from the packaging, one should unfold its legs so that the angles between them are equal. In case of decoiler type 9-8140-000-00-34-03 legs are mounted in special chutes.

**Step 2: Unfolding the arms**

One should unfold the arms as wide as the limiter installed in the decoiler's barrel allows to.

**Step 3: Assembly of vertical limiters**

Then one should mount vertical limiters of pipe coil on the decoiler legs.

**Step 4: Tightening vertical limiters**

Then it is necessary to place the coil of pipe on the decoiler. The coil should be pressed down using vertical limiters and then the limiters are to be screwed to the decoiler arms.

**Step 5: Assembly of horizontal limiters**

One should place horizontal limiters that press down the pipe coil from above. Depending on the width of a coil, they are mounted using clamping tube from the top or from the bottom. Finally, it is necessary to screw horizontal limiters to vertical limiters.

When the above operations are completed, the fitter only has to cut the band that holds the coil and he may begin to work. The disassembly of the decoiler is just as easy as assembling, but it should be done according to the above steps in reverse order.

SPECIFICATIONS

- Pipe dimensions: 14-20 mm
- Max weight of the coil: 52 kg
- Max length of the coil: 600 m