



## 1. Nazwa

Szczęki zaprasowujące na profilu U oraz na profilu TH

## 2. Cechy i przeznaczenie produktu

Szczęki o profilu U oraz TH przeznaczone są do urządzeń zaprasowujących automatycznych takich producentów jak:

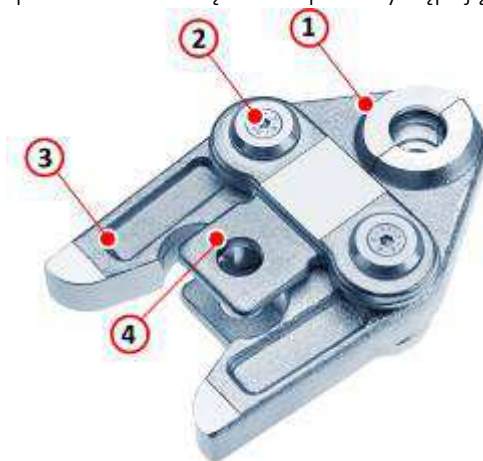
Rems, Klauke, Novopress, Virax, Viega, Rothenberger, Ridgid.

Współpracują z rurami wielowarstwowymi, tworzywowymi, miedzianymi oraz stalowymi.

## 3. Konstrukcja

Nożyce:

- 1 - Profil szczęk U lub TH
- 2 - Trzpień jednolite bez słabych punktów
- 3, 4 - Konstrukcja szczęk dopasowana do większości pras występujących na rynku



#### 4. Zasada działania

Szczęki w połączeniu z prasą tworzą narzędzie do zaprasowywania złączy instalacji grzewczych oraz sanitarnych. Szczęki posiadają najbardziej popularne profile U oraz TH dzięki czemu dostosowane są do większości złączy oferowanych na rynku.

#### 5. Parametry techniczne i użyte materiały

Element	Parametr
Profile szczęk	Podwójnie hartowane metodą indukcyjną
Korpus	Elementy synchronizujące zapewniające równomierny zacisk z obu stron
Znakowanie	Oznaczenie profilu U lub TH oraz rozmiaru fi 16
Wykończenie	ocynk

#### 6. Kody

Kod	Nazwa produktu
8-1140-016-00-24-12	SZCZĘKI ZAPRASOWUJĄCE FI 16 PROFIL TH
8-1141-016-00-24-12	SZCZĘKI ZAPRASOWUJĄCE FI 16 PROFIL U

#### 7. Dane logistyczne

Kod	Ilość w opakowaniu
8-1140-016-00-24-12	1
8-1141-016-00-24-12	1

#### 8. Zalety

- Najwyższej jakości materiały.
- Wysoka jakość wykonania podlegająca stałej kontroli.
- Uniwersalne szczęki pasujące do większości urządzeń będących na rynku.
- Wykonują trwałe połączenie dzięki precyzyjnemu wykonaniu konturów szczęki
- Zwarta konstrukcja zapewnia łatwy montaż w trudno dostępnych miejscach.

## 9. Gwarancja i zakres odpowiedzialności

Podczas prac montażowych należy przestrzegać zasad BHP zawartych w przepisach i normach budowlanych. Capricorn S.A. na produkowane przez siebie narzędzie przeznaczone do montażu instalacji ogrzewania i chłodzenia płaszczyznowego udziela ustawowej rękojmi od daty sprzedaży pod następującymi warunkami:

- 1) Należy stosować szczęki do maszyn wg poniższej listy:  
**REMS:** Power-Press E, Power\_Press 2000, Power-Press, Power-Press ACC, Accu-Press, Accu Press ACC  
**KLAUKE:** UAP 2, UNP 2, UP2EL-14, HPU 2, UAP4L, UAP3L  
**NOVOPRESS:** AFP202/EFP202, EFP2, ACO202, ECO 202, ECO 301, Pressboy ECO1/Aco1  
**VIRAX:** Viper P20/P21, P10, P22+, M 30+  
**VIEGA:** PT 2, PT 3-EH, PT 3-AH, Pressgun 4 B, Pressgun 4E  
**ROTHENBERGER:** Vario 2000, Vario-Press 1000 APC, Romax Pressliner, Romax Pressliner Eco, Pressliner, Pressliner Eco, Romax AC Eco  
**RIDGID:** RP 10-S, RP 10-B, RP 300, RP 330
- 2) W przypadku chęci zastosowania szczęk z innym urządzeniem należy wystosować odpowiednie zapytanie do firmy Capricorn S.A.
- 3) Nie należy stosować szczęk do innego rozmiaru niż jest to dedykowane
- 4) Nie należy stosować szczęk o profilu U do zaprasowywania złączy dedykowanych do innego profilu
- 5) Nie należy stosować szczęk o profilu TH do zaprasowywania złączy dedykowanych do innego profilu
- 6) Należy dbać o stan techniczny szczęk - wszelkie uszkodzenia mechaniczne wykluczają dalszą pracę szczęk.
- 7) Stosować zgodnie z przeznaczeniem
- 8) Należy stosować się do wszystkich zaleceń producenta prasy.

*Produkty, teksty, fotografie, rysunki oraz schematy w tym dokumencie mogą być zmienione przez Capricorn S.A. bez wcześniejszego zawiadomienia oraz podania powodu. Po najnowsze informacje o naszych produktach prosimy o wizytę na stronie [www.capricorn.pl](http://www.capricorn.pl).*